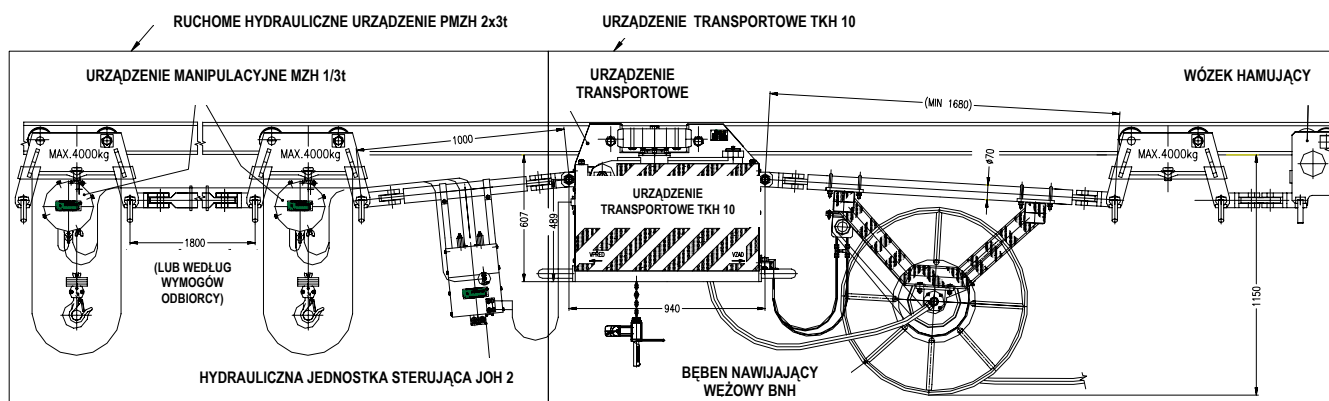


ZESTAW TKH 10 + PMZH 2x3t

Opis i zastosowanie:

Zestaw urządzenia transportowego **TKH 10** i hydraulicznego pojazdowego urządzenia manipulacyjnego **PMZH 2x3t** (dalej tylko zestaw) jest zestawem urządzeń, przeznaczonych do manipulacji (podnoszenia i pojazd) ciężarami na kolejce podwieszanej o profilu **I 155** wszędzie tam, gdzie jest do dyspozycji źródło energii – hydrauliczny olej ciśnieniowy. Zestaw składa się z pojazdowego pneumatycznego urządzenia manipulacyjnego **PMZH 2x3t** (dalej tylko **PMZH**), urządzenia transportowego **TKH 10**, sterowników **PMZH** i **TKH 10** i z części typowych kolejek podwieszonych (elementów łączących, wózków nośnych itd.) Równoczesna praca urządzenia transportowego **TKH 10** (pojazd) i **PMZH** (podnoszenie) jest wykluczona. Urządzenia transportowe **TKH 10** i **PMZH** posiadają odrębne instrukcje obsługi.

Podczas ruchu przy transporcie w pochyleniu, zestaw winien być zabezpieczony przez wózek hamulcowy określonego typu. Producentem zestawu **TKH 10 + PMZH** jak i części zapasowych jest **KOEXPRO OSTRAVA, a.s.**



Podstawowe dane techniczne:

TKH 10+PMZH 2x3t

Typ		TKH 10+PMZH 2x3t
Nośność PMZH	t	2x3
Suw podstawowy PMZH	m	3
Szybkość podnoszenia PMZH min.	m.min ⁻¹	1,68
Instalowany pobór mocy PMZH + TKH10	kW	2x4 ÷ 8 + 2x5,30
Siła ciągnięcia znamionowa TKH10	kN	10
Siła hamująca TKH10	kN	15
Ciśnienie medium roboczego	MPa	16
Maks. pochylenie kolejki podwieszanej	°	± 20°
Min. promień łuku poziomego	m	4
Min. promień łuku pionowego	m	8
Medium robocze	olej hydrauliczny dla mechanizmów hydrostatycznych o lepkości 46 mm ² .s ⁻¹ podczas 40°C	
Masa transportowanego ciężaru poziomo	t	6
Masa transportowanego ciężaru w pochyleniu 20°	t	1,80

Produkt jest konstruowany dla grupy urządzeń I (dolowe) kategorii M2 według wytycznych Parlamentu Europejskiego i Rady 94/9/ES i spełnia warunki dla użytkowania w środowiskach „niebezpieczne warunki atmosferyczne 2” według EN 1127-2, przy uwzględnieniu przepisów obowiązujących w kraju użytkownika.

KOEXPRO OSTRAVA, a.s.
 U Cementárny 1303/16
 703 00 Ostrava – Vítkovice, Republika Czeska
 tel./fax: +420 596 633 923
 http:// www.koexpro.cz; e-mail: koexpro@koexpro.cz

„KOEXPRO SILESIA“ Sp. z o.o.
 ul. Roosevelta 102/522
 41 800 Zabrze, Polska
 tel./fax: +48 (32) 370 13 23
 http:// www.koexpro.eu, e-mail: koexpro@poczta.onet.pl